

Andreas Skartum
Skartum

3350 PRESTFOSS

SINTEF Molab as
Org. nr.: NO 953 018 144 MVA
Kjelsåsveien 174
0884 Oslo
www.sintefmolab.no
Tlf: 46542112

Ordrenr.: 70164
Rapportref.: Støvnedfall
Bestillingsnr.:
Antall sider + bilag: 4 + 4
Dato: 11.09.2018

EVALUERING AV STØVNEDFALLSMÅLINGER.

Bestemmelse av støvnedfall for 4 perioder ved Tukudalen Pukkverk i Sigdal kommune.

Innledning

I sluttrapporten beskrives resultatene av støvnedfall målingene som er utført på oppdrag fra Tukudalen Pukkverk.

Dette gjelder måling av støvnedfall ved hjelp av to målestasjoner ved nærmeste bebodde våningshus til pukkverket.

Prøvetakerene er, i samarbeid med bedriften, plassert ved to av de nærmeste bebodde hus i forståelse med grunneiere.

Målinger er utført i forbindelse med krav som er nevnt i kapittel 30 i forskriften om begrensning av forurensning.

Sluttrapporten består av fire kapitler og to vedlegg:

Kapitlene består av:

1. Beskrivelse av målet.
2. Arbeid som er utført i forbindelse med bestemmelse av støvnedfallet.
3. Resultatene av målingene.
4. Evaluering.

Vedleggene består av:

- A. Plassering av prøvepunkter.
- B. Resultatene.
 - a. Oversikt over periodene som er brukt for bestemmelse av støvnedfallet.
 - b. Oversikt over støvnedfallet i tabellform.
 - c. Oversikt over støvnedfallet i diagramform.

1. Målsetning

SINTEF Molab AS har den 2 mai 2018 fått i oppdrag å utføre støvnedfallsmålinger for Tukudalen Pukkverk.

Målsetningen for undersøkelsen er å få mer innsikt i støvnedfallet ved to av de nærmeste naboer til Tukudalen Pukkverk.

4 mai 2018 ble det derfor, i samarbeid med bedriften og nærmeste grunneiere utplassert to målestasjoner.

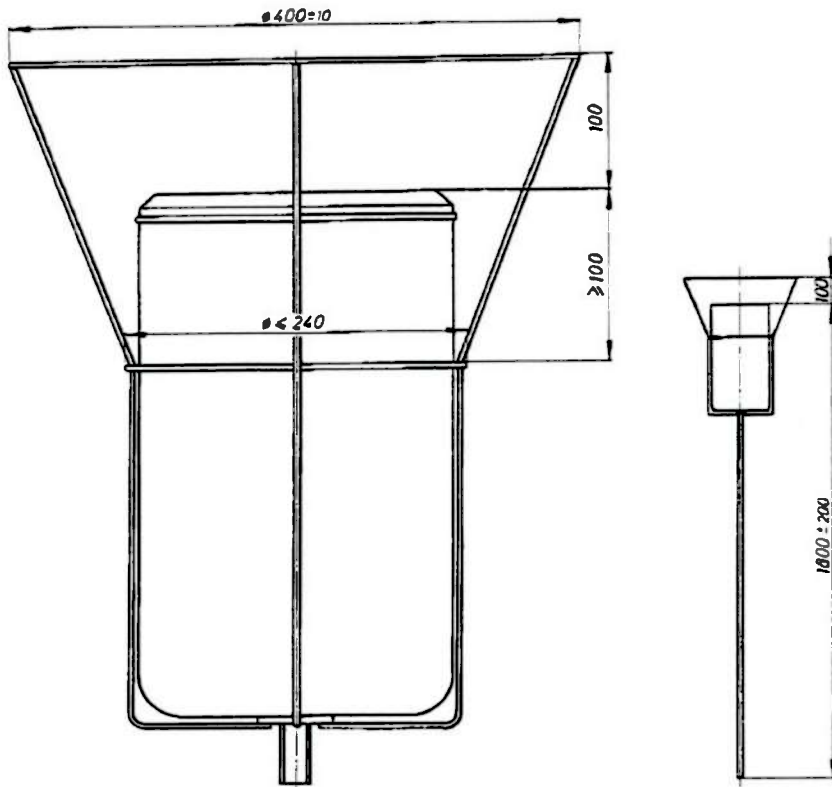
Stasjonene har vært utplassert sydøst for pukkverket ved to av de nærmest bebodde husene. Se medfølgende kart for nærmere plassering (vedlegg A).

Grenseverdi for mineralsk andel i totalt støvnedfall er satt av Miljødirektoratet og ligger på 5 gram/m² i en periode av 30 dager (par. 30-5 i forskrift om begrensning av forurensning, nr 931). Undersøkelsen er basert på NS 4852 (Luftundersøkelse-Uteluft-Måling av støvnedfall).

Sluttrapporten som foreligger er en presentasjon av arbeidet og tilhørende resultater.

2. Arbeid

Etter samtale med beboer er de stasjonen utplassert. Skisse av stasjonen vises nedenfor.



Plasseringen av stasjonene for samling av nedfallet nær pukkverk vises i vedlegg A.

Beholder er i begynnelsen av hver måleperiode tilsatt en liter vann med 5 % alkohol.

Skifting av beholderne har funnet sted på de datoene som er vist i vedlegg B.

Analyse og beregning av totalt støvnedfallet er utført på SINTEF Molab AS sitt organiske laboratorium i Oslo.

Følgende trinn for er gjennomført for hver bestemmelse:

- tørking av et askefrie rundfilter med 12,5 cm diameter
- veiing av filteret
- filtrering av nedfallet
- tørking av nedfallet og filteret
- veiing av filteret
- beregning av nedfallet
-

Et blanko filter er også veiet samtidig med de eksponerte filterne.

På denne måten er beregningen av totalt nedfall korrigert for vektforskjellen (på grunn av fuktigheten i luften).

5 september 2018 ble beholdere og stativ fjernet.

3. Resultatene

Periodene brukt for bestemmelse av det totale støvnedfallet nær Tukudalen Pukkverk er presentert i vedlegg B.

Det mineralsk andel i nedfallet, ligger for alle målingene under grenseverdien.

Det er ikke oppdaget store uforklarlige mengder vann eller merkelig lukt/utseende i beholderne.

4. Evaluering

Undersøkelsen gjelder bestemmelse av støvnedfall med to målestasjon i 4 perioder fra 4. mai 2018 til og med 5. september 2018 i nærheten av Tukudalen Pukkverk.

Undersøkelsen er utført på oppdrag fra Tukudalen Pukkverk i forbindelse med krav som er nevnt i forskriften om begrensning av forurensning og som gjelder stasjonære og mobile knuseverk/siktestasjoner som produserer pukk, grus, sand og singel (kapittel 30. Forurensninger fra produksjon av pukk, grus, sand og singel).

Grenseverdi for mineralsk andel i totalt nedfallet er satt av Miljødirektoratet og ligger som beskrevet i kapitel 1 av rapporten på 5 g/m^2 i en periode av 30 dager.

Verdien i for periode 3 TK 2 er mineralsk andel da totalt støvnedfall lå over grenseverdi pga. mye organisk materiale i bøtten. De øvrige verdier er totalt støvnedfall.

Ut fra undersøkelsen av støvnedfallet kan det konkluderes med at nedfallet for de fire periodene det er utført målinger ikke overskrider grenseverdien.

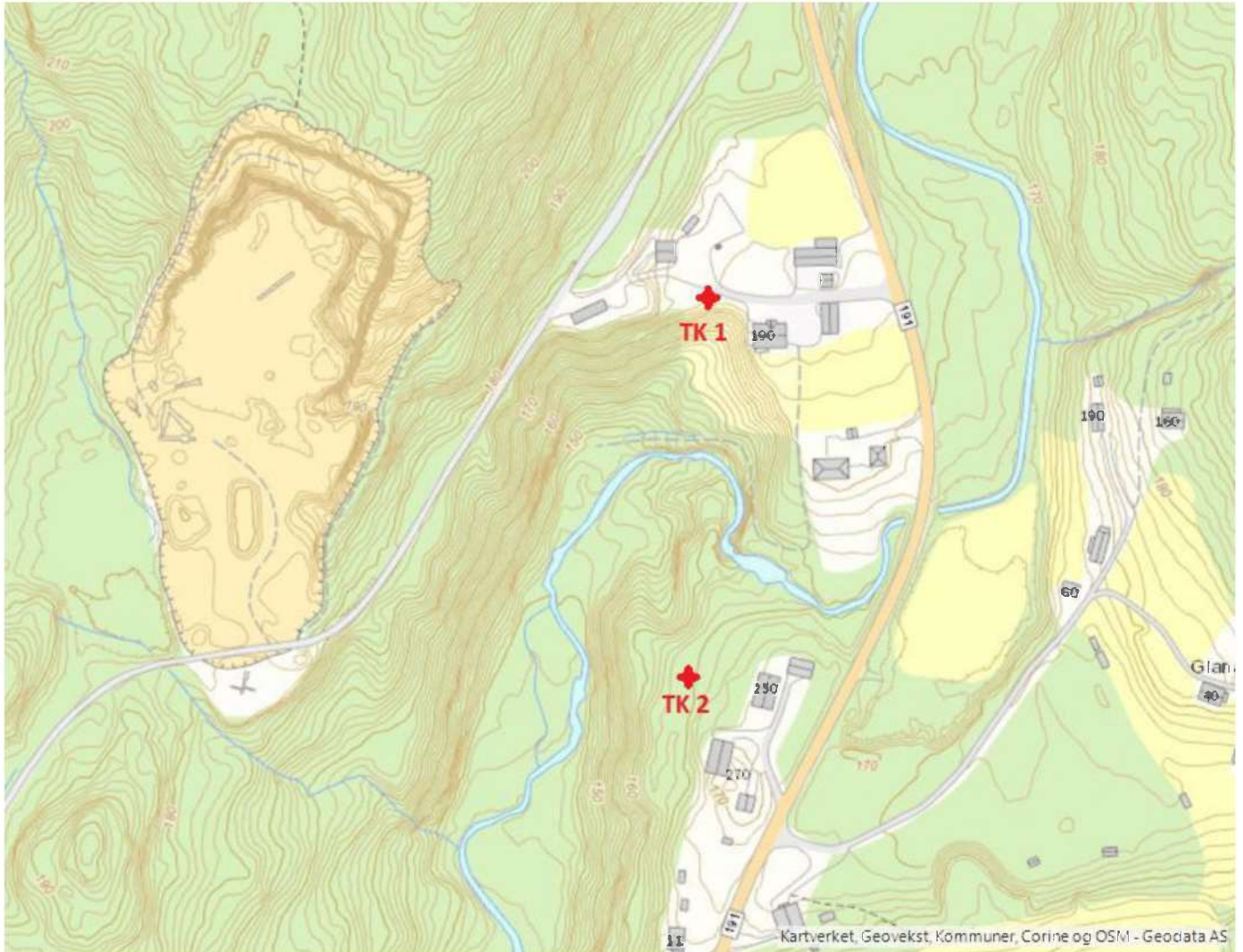


Harald Borud

Avdelingsingeniør

Vedlegg A 1: Plassering av prøvepunktene.

Vedlegg 1: Plassering av prøvepunkter TK1 og TK 2.



Vedlegg 1: Plassering av prøvepunkter TK1 og TK 2.



Vedlegg B: Resultatene

Vedlegg B.a.: Oversikt med perioder som er brukt for bestemmelse av støvnedfallet fra Tukudalen Pukkverk (4 mai 2018 / 5 september 2018).

1	04.05 – 05.06.2018
2	05.06- 05.07.2018
3	05.07 – 06.08.2018
4	06.08 – 05.09.2018

Vedlegg B.b: Totall Støvnedfall i målepunkt TK 1 og TK2 for Tukudalen Pukkverk, Sigdal kommune (04. mai 2018 / 05. september 2018) i g/m²/30 dager.

Tukudalen Pukkverk AS

periode	TK 1	TK 2
1	2,1	2,0
2	2,9	2,5
3	2,2	0,9
4	1,1	1,5

Vedlegg B.c: Totalt Støvnedfall i målepunkt TK1 og TK 2 for Tukudalen Pukkverk (04. mai 2018 / 05. september 2018) i g/m²/30 dager.

Støvnedfallet

